

VAAFL02

Barreira tipo flap

VAULT
ASSA ABLOY

www.vault.com.br

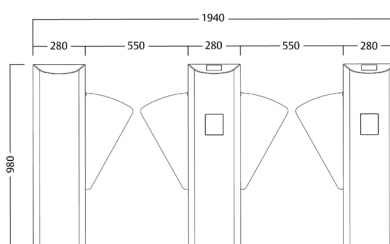
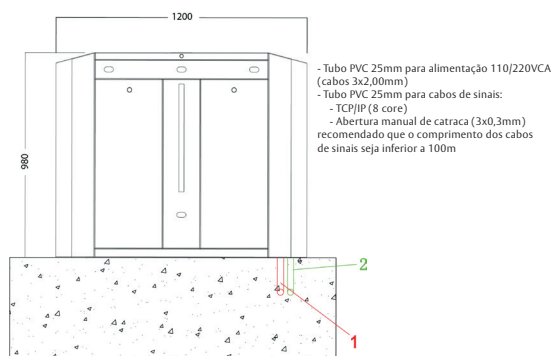
ASSA ABLOY, the global leader
in door opening solutions

Sobre a barreira VAAFL02

- Barreira tipo “asa de anjo” transparente, espessura 1,5mm
- Construída em aço inox 304, espessura 1,5mm e tampo em 2,0mm cortado a laser
- Sistema inteligente de detecção de presença e anti-esmagamento
- Sensores de passagem com alarme sonoro
- Proteção EKS e alarme de sentido oposto após leitura
- Bi-direcional
- Modo “sempre-fechado”
- Indicadores dinâmicos, superior e frontal
- Mecanismo “heavy duty” para funcionamento 24h
- 5 pares de sensores ópticos
- Cofre coletor de cartões



Dimensões de montagem



Opcionais



Leitor Biométrico



Leitor de cartões



Cofre coletor de cartões



Controladora de acessoTCP/IP

MODO DE OPERAÇÃO

- Passagem simples na direção configurada
- Passagem bidirecional
- Passagem livre na direção configurada (opcional)
- Sempre liberada ou sempre travada

Garantia

A catraca VAAFL02 possui garantia de um ano contra vícios de qualidade e defeitos de fabricação.

RCD EQUIPAMENTOS BLINDADOS LTDA
Rua Augusto Ferreira de Moraes, 618
Vila Socorro, São Paulo-SP, CEP 04763-001
Tel.: (11) 5693-4450 | www.vault.com.br

Acompanhe a Vault nas redes sociais

DATASHEET- VAAFL02 Versão Português | Rev. 17.04.2019