

VAAFL07

Barreira tipo Flap

Vault
ASSA ABLOY

www.vault.com.br

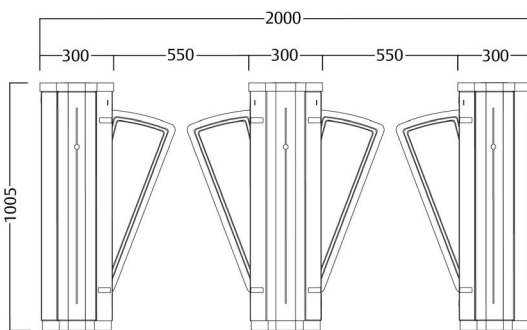
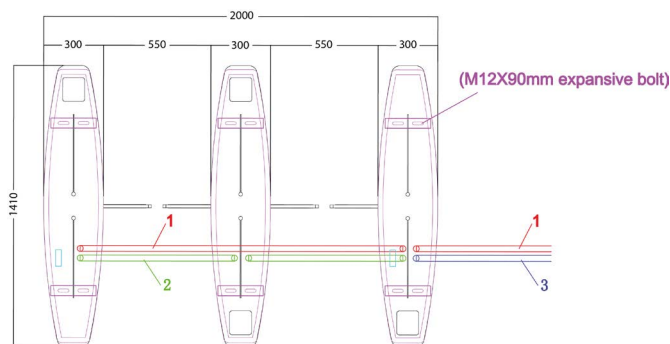
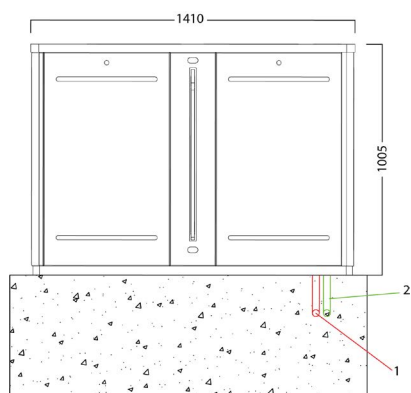
ASSA ABLOY, the global leader
in door opening solutions

Sobre a catraca VAAFL07

- Barreira tipo “asa de anjo” transparente, espessura 1,5mm
- Construída em aço inox 304, espessura 1,5mm e tampo em 2,0mm cortado a laser
- Sistema inteligente de detecção de presença e anti-esmagamento
- Sensores de passagem com alarme sonoro
- Proteção EKS e alarme de sentido oposto após leitura
- Bi-direcional
- Modo “sempre-fechado”
- Indicadores dinâmicos, superior e frontal
- Mecanismo “heavy duty” para funcionamento 24h
- 5 pares de sensores ópticos
- Cofre coletor de cartões

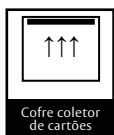


Dimensões de montagem



1. Tubo PVC 25 mm para alimentação 110 ou 220 VCA (cabos 3 x 2,00 mm)
 2. Tubo PVC 25 mm para conexão de 02 equipamentos na mesma faixa de passagem
 3. Tubo PVC 25 mm para cabos de sinais:
 - .TCP/IP (8 core)
 - .Abertura manual da barreira (3 x 0,3 mm)
- * recomendado que o comprimento dos cabos de sinais seja inferior a 100 m

Opcionais



MODO DE OPERAÇÃO

- Passagem simples na direção configurada
- Passagem bidirecional
- Passagem livre na direção configurada
- Sempre liberada ou sempre travada

ESPECIFICAÇÃO

Tipo	Barreira flap “asa de anjo”
Dimensões (mm)	1410 x 300 x 1005mm
Tempo de destrave	0,2 s
Taxa de passagem	35 pessoas / min.
Largura de passagem	550 mm
Entrada de alimentação-fonte	100 a 240 VCA
Tensão de operação	24 VCC
Frequência	50 a 60 Hz
Drive eletromagnético	DC
Ambiente	-25°C a + 70°
Nível de proteção	IP44
Consumo máximo	30W
Entrada aux.	12VCC
Peso bruto (por corpo)	104 Kg (129Kg para a VAAFL07DM)

Garantia

A catraca VAAFL07 possui garantia de um ano contra vícios de qualidade e defeitos de fabricação.

RCD EQUIPAMENTOS BLINDADOS LTDA
Rua Augusto Ferreira de Moraes, 618
Vila Socorro, São Paulo-SP, CEP 04763-001
Tel.: (11) 5693-4450 | www.vault.com.br

Acompanhe a Vault nas redes sociais