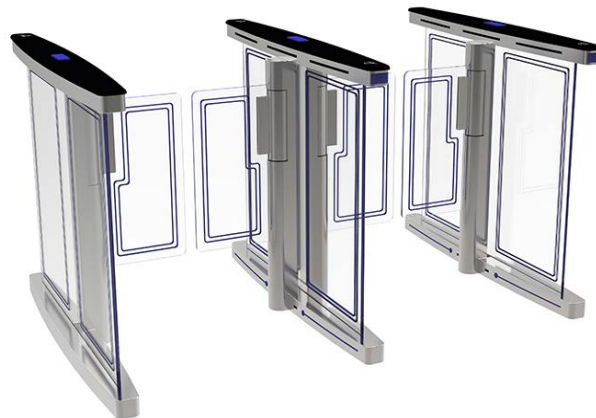
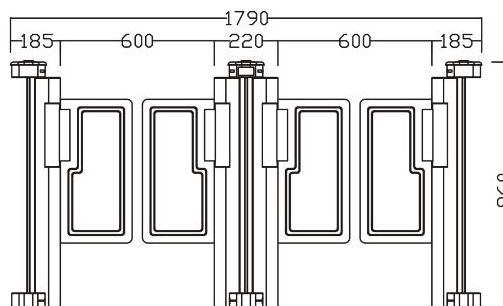
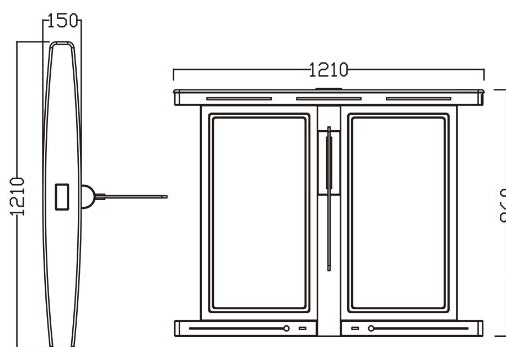


Sobre a barreira VAASG06A

- Construída em aço inox 304, esp. 1,5 mm, cortado a laser
- Material da barreira flap: PVC 10mm
- Bi-direcional e modo "sempre-fechado"
- Indicador superior
- Oferece conforto e passagem suave
- Mecanismo "heavy duty" para funcionamento 24 hs.
- Componentes industriais de alta durabilidade.



Dimensões



Opcionais



MODO DE OPERAÇÃO

- Passagem simples na direção configurada
- Passagem bidirecional
- Passagem livre na direção configurada (opcional)
- Sempre liberada ou sempre travada

ESPECIFICAÇÃO

Tipo	Barreira tipo swing gate
Dimensões (mm)	1210 x 185 x 960mm
Tempo de destrave	0,2 s
Taxa de passagem	35 pessoas / min.
Largura de passagem	600 mm
Entrada de alimentação-fonte	100 a 240 VCA
Tensão de operação	24 VCC
Frequência	50 a 60 Hz
Drive eletromagnético	DC
Ambiente	-25°C a + 70°
Nível de proteção	IP44
Consumo máximo	35W
Entrada aux.	12VCC
Peso bruto (por corpo)	45 Kg

Garantia

A catraca VAASG06A possui garantia de um ano contra vícios de qualidade e defeitos de fabricação.