

VAATRB02

Catraca tipo balcão

VAULT
ASSA ABLOY

www.vault.com.br

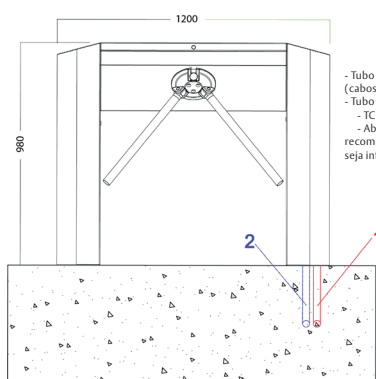
ASSA ABLOY, the global leader
in door opening solutions

Sobre a catraca VAATRB02

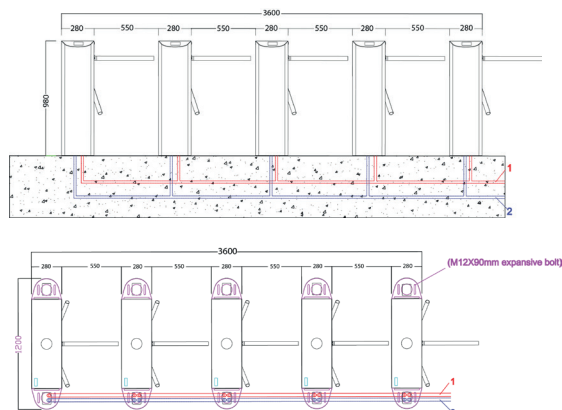
- Construída em aço inox 304, espessura 1,2mm, cortado a laser
- Sistema automático "braço que cai"
- Amortecedor de braço
- Bi-direcional
- Indicador superior
- Drive eletromagnético testado acima de três milhões de ciclos com proteção contra sobrecarga e superaquecimento
- Mecanismo "heavy duty" para funcionamento 24h
- Componentes industriais de alta durabilidade



Dimensões de montagem



- Tubo PVC 25mm para alimentação 110/220VCA (cabos 3x2,00mm)
- Tubo PVC 25mm para cabos de sinais:
- TCP/IP (8 core)
- Abertura manual de catraca (3x0,3mm) recomendado que o comprimento dos cabos de sinais seja inferior a 100m



Opcionais



Leitor Biométrico



Leitor de cartões



Cofre coletor de cartões



Controladora de acessoTCP/IP

MODO DE OPERAÇÃO

- Passagem simples na direção configurada
- Passagem bidirecional
- Passagem livre na direção configurada (opcional)

Garantia

A catraca VAATRB02 possui garantia de um ano contra vícios de qualidade e defeitos de fabricação.

ESPECIFICAÇÃO

	Tipo	Catraca balcão semi-automática
Dimensões (mm)		1200 x 280 x 980mm (excl. braços)
Tempo de destrave		0,2 s
Taxa de passagem		35 pessoas / min.
Largura de passagem		550 mm
Entrada de alimentação-fonte		100 a 240 VCA
Tensão de operação		24 VCC
Frequência		50 a 60 Hz
Drive eletromagnético		DC
Ambiente		-25°C a + 70°
Nível de proteção		IP44
Consumo máximo		30W
Entrada aux.		12VCC
Peso bruto (por corpo)		61 Kg

RCD EQUIPAMENTOS BLINDADOS LTDA
Rua Augusto Ferreira de Moraes, 618
Vila Socorro, São Paulo-SP, CEP 04763-001
Tel.: (11) 5693-4450 | www.vault.com.br

Acompanhe a Vault nas redes sociais