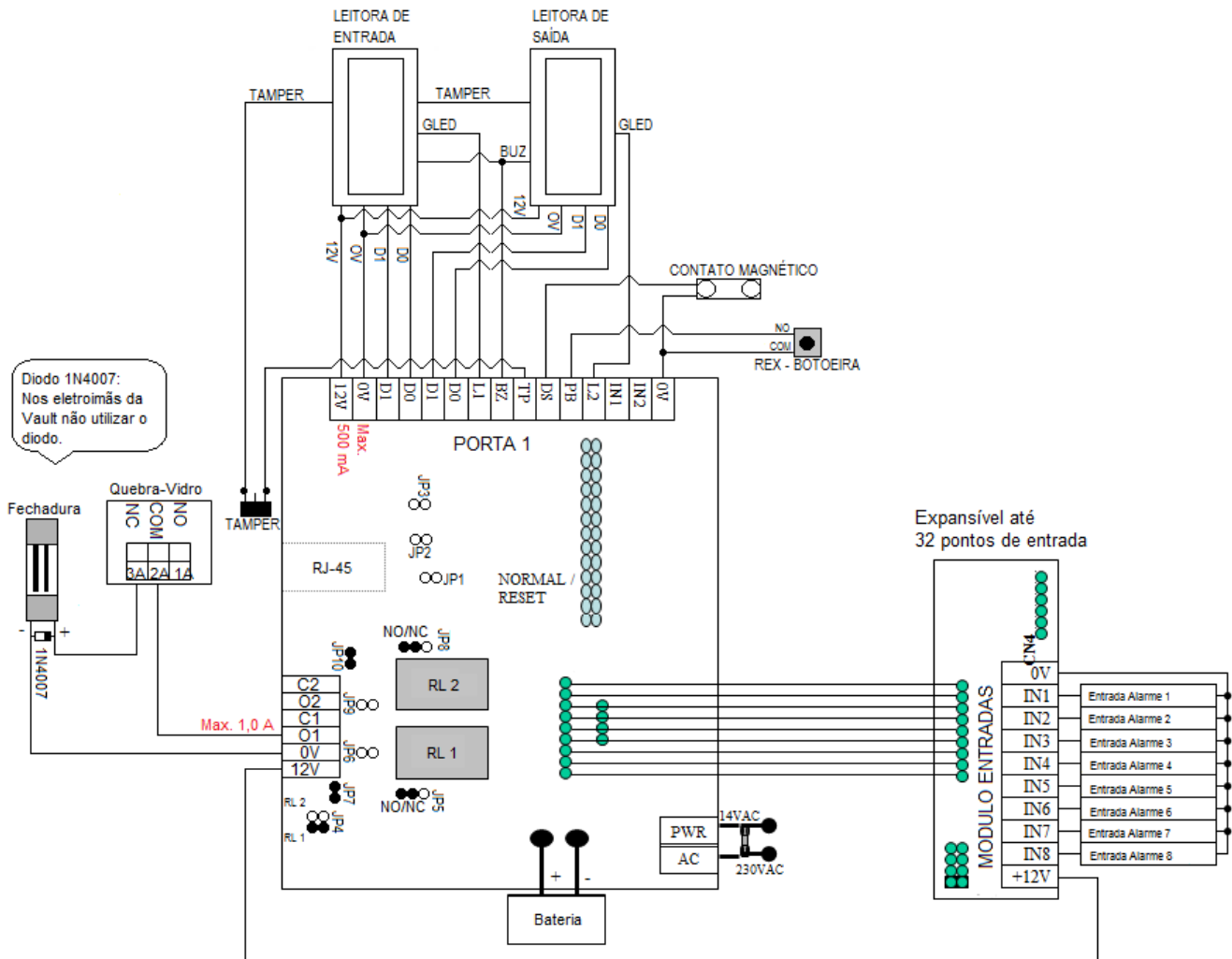


Diagrama de Conexões – Controladora SCAIIP CF Alarme



Observação: A Corrente Total de Saída da Controladora não pode ser superior a 2,0 A @ 12VDC, independente da corrente máxima individual destacada por circuito.