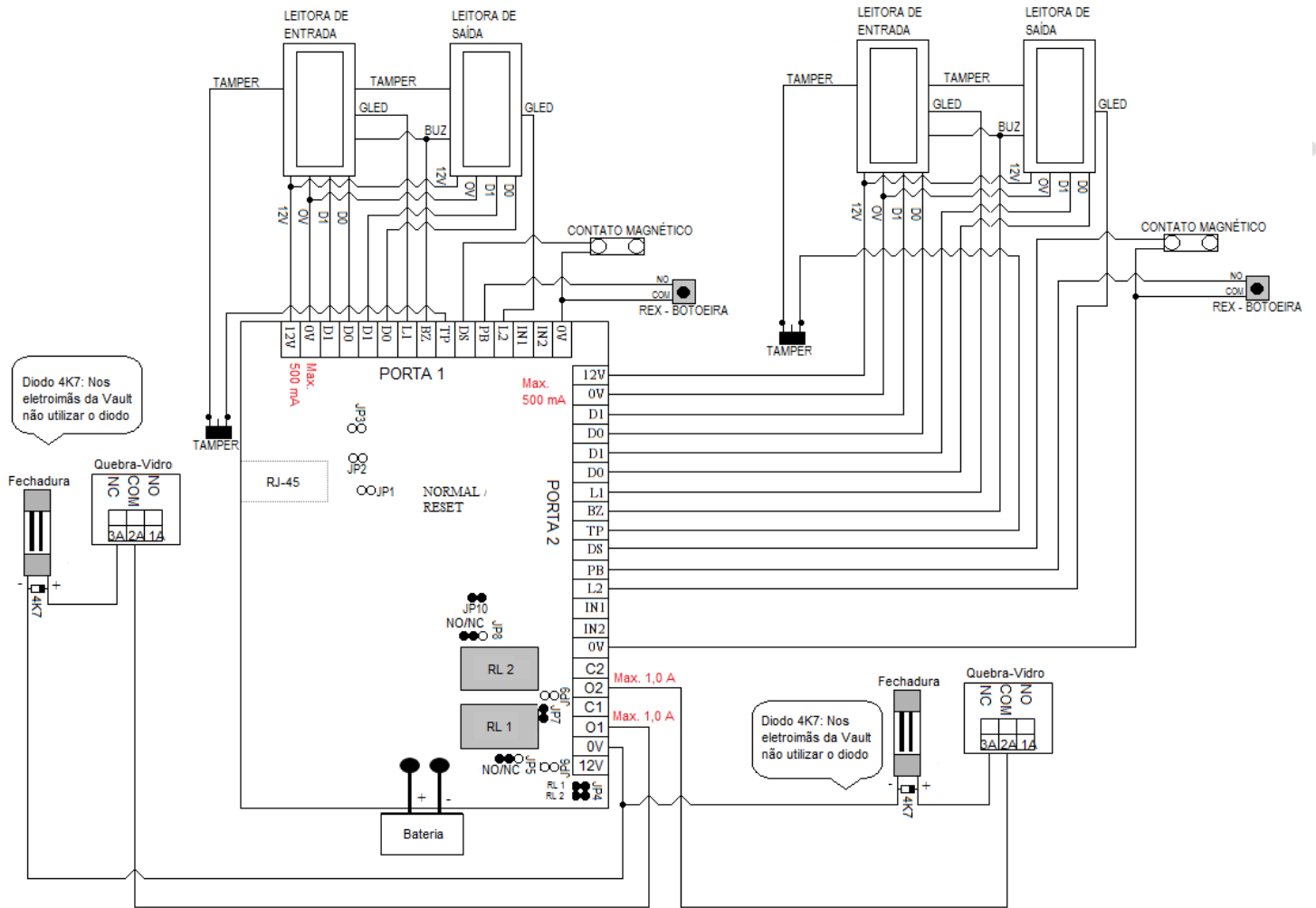


## Diagrama de Conexões – Controladora SCAIP CF – POE – 2P



**Observação:** A Corrente Total de Saída da Controladora não pode ser superior a 1,75 A @ 12VDC, independente da corrente máxima individual destacada por circuito.